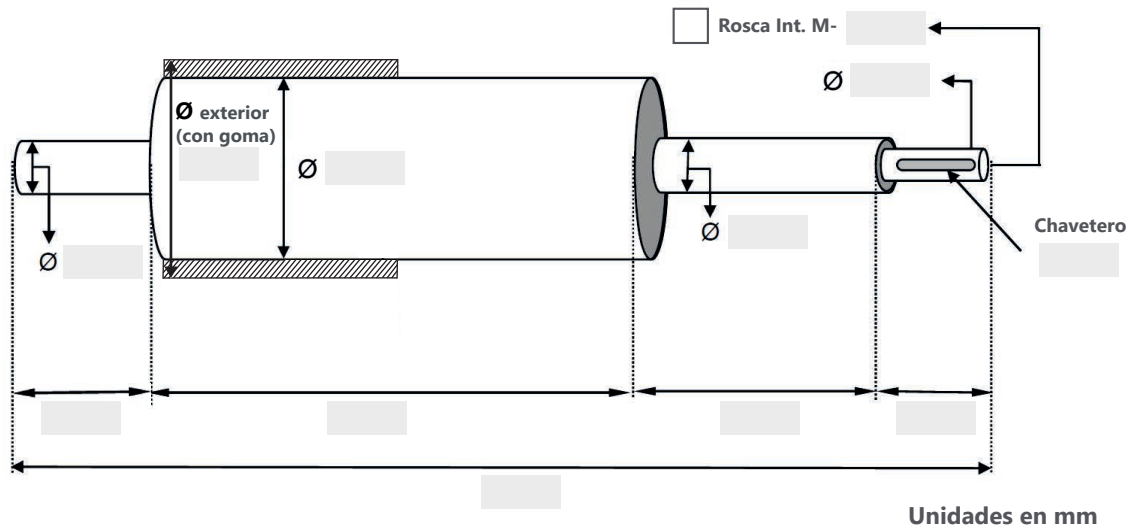


TAMBOR MOTRIZ
CUESTIONARIO

FABRICADO
 Acero carbono St-37

 Acero INOX

 AISI-304

 AISI-316

TIPO DE TAMBOR
 Tambor liso

 Con conicidad

 Tambor jaula de ardilla 
 Sin conicidad

SUJECIÓN DEL EJE
 Eje soldado

 Tambores elevadores (tornillos prisioneros y chaveta) 
 Taper 
 Anillos de presión (Tollok) 
ENGOMADO
 No

 Sí

 Caliente

 Frío

Tipo de goma []

Espesor de la goma (mm) []

ACABADO
 Liso

 Cilíndrico

 Rombo

 Cónico

NOTAS